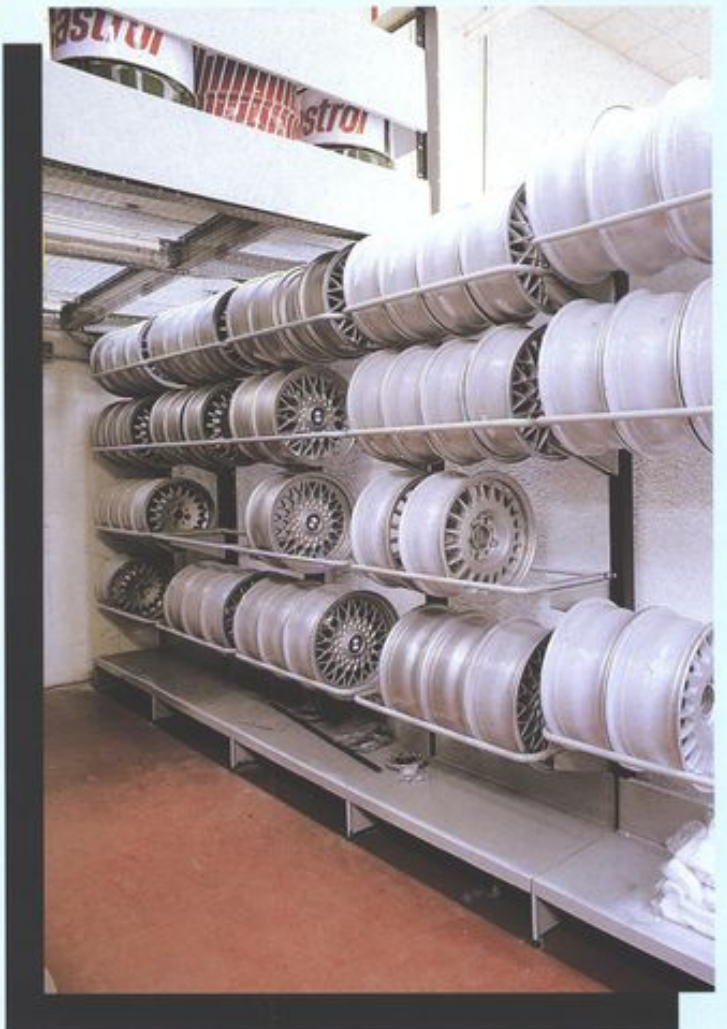
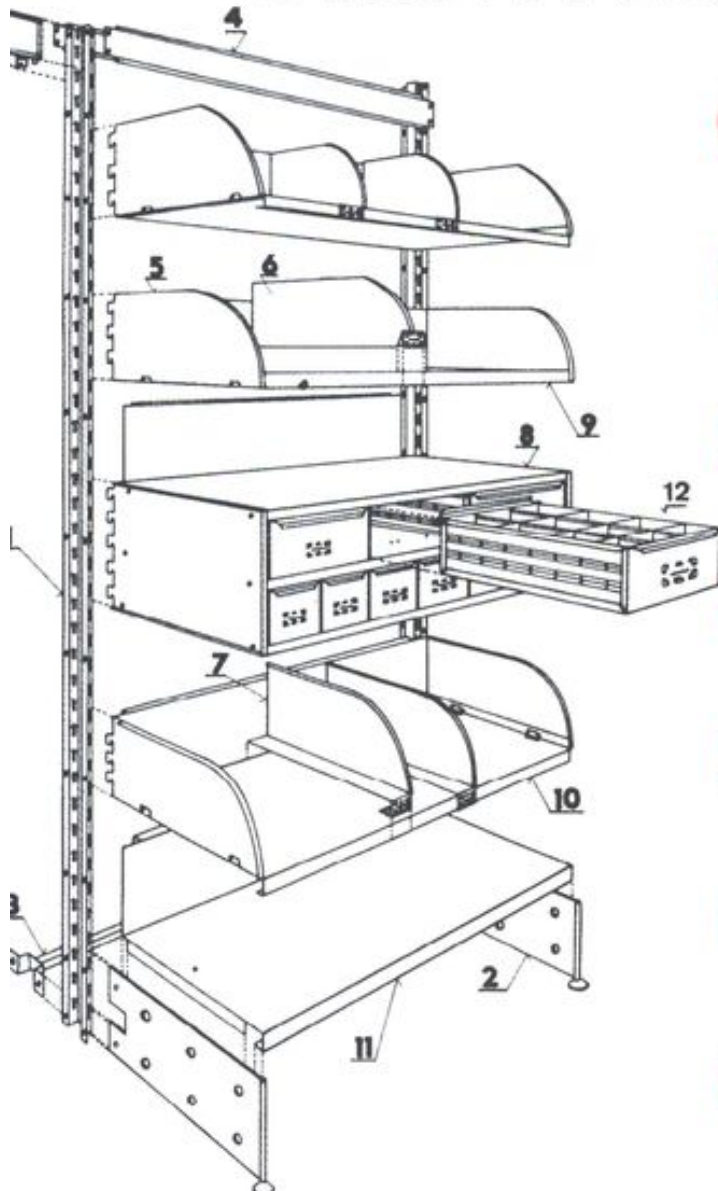




ESTANTERÍAS MECAMAM







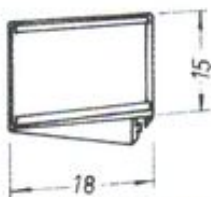
ACCESORIOS :

* Tornillo con tuerca



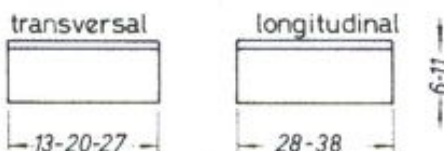
Acabado: Sup. cincada

* Bandera señalización calles



Acabado: Sup. pintada en amarillo

* Divisores cajón



Acabado: Sup. pintada en gris perla

1 CREMALLERA regulable



ancho		altura		
10,5	200	220	250	300

2 PIE base



altura	profund.	
15	30	40

3 UNION inferior cremallera



altura	ancho
3,0	87

4 UNION superior cremallera



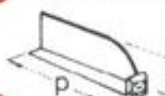
altura	ancho
7,5	87

5 CARTELA regulable



altura	profundidad	
14	30	40

6 TABICA bandeja contenedor



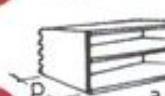
altura	profundidad	
14	30	40

7 TABICA bandeja lisa



altura	profundidad	
14	30	40

8 KIT BANDEJAS para cajones



ancho	profund.	altura	
85	30	40	30

9 BANDEJA contenedor



ancho	profundidad	
85	30	40

10 BANDEJA lisa



ancho	profundidad	
85	30	40

11 BANDEJA de pie



ancho	profund.	
85	30	40

12 CAJON clasificador



profund.		ancho	altura	
30	40	14	21	28
			7	12

INDUSTRIAS MAM, S.A.

FÁBRICA Y OFICINAS

POLÍGONO INDUSTRIAL VIRGEN DE LA SALUD, PARCELA 16 - TEL. 96 379 88 35 - FAX: 96 370 76 48

APDO. 83 - 46950 - CHIRIVELLA (VALENCIA) - (ESPAÑA)

E.mail: mecamam@mecamam.com - Internet: <http://www.mecamam.com>

DELEGACIONES

BARCELONA: CTRA. MOLINS DE REI A RUBÍ, KM, 8'7 - RUBÍ - DTO. 08191 - TEL. 93 699 12 11 (2 lín) - FAX 93 588 01 85

VALENCIA: APARTADO 83 - CHIRIVELLA - DTO. 46950 - TEL. 96 379 88 35 - FAX 96 370 76 48

MADRID: NARCISO SERRA, Nº 21 - DTO. 28007 - TEL. 91 552 43 27 - FAX. 91 552 43 27

