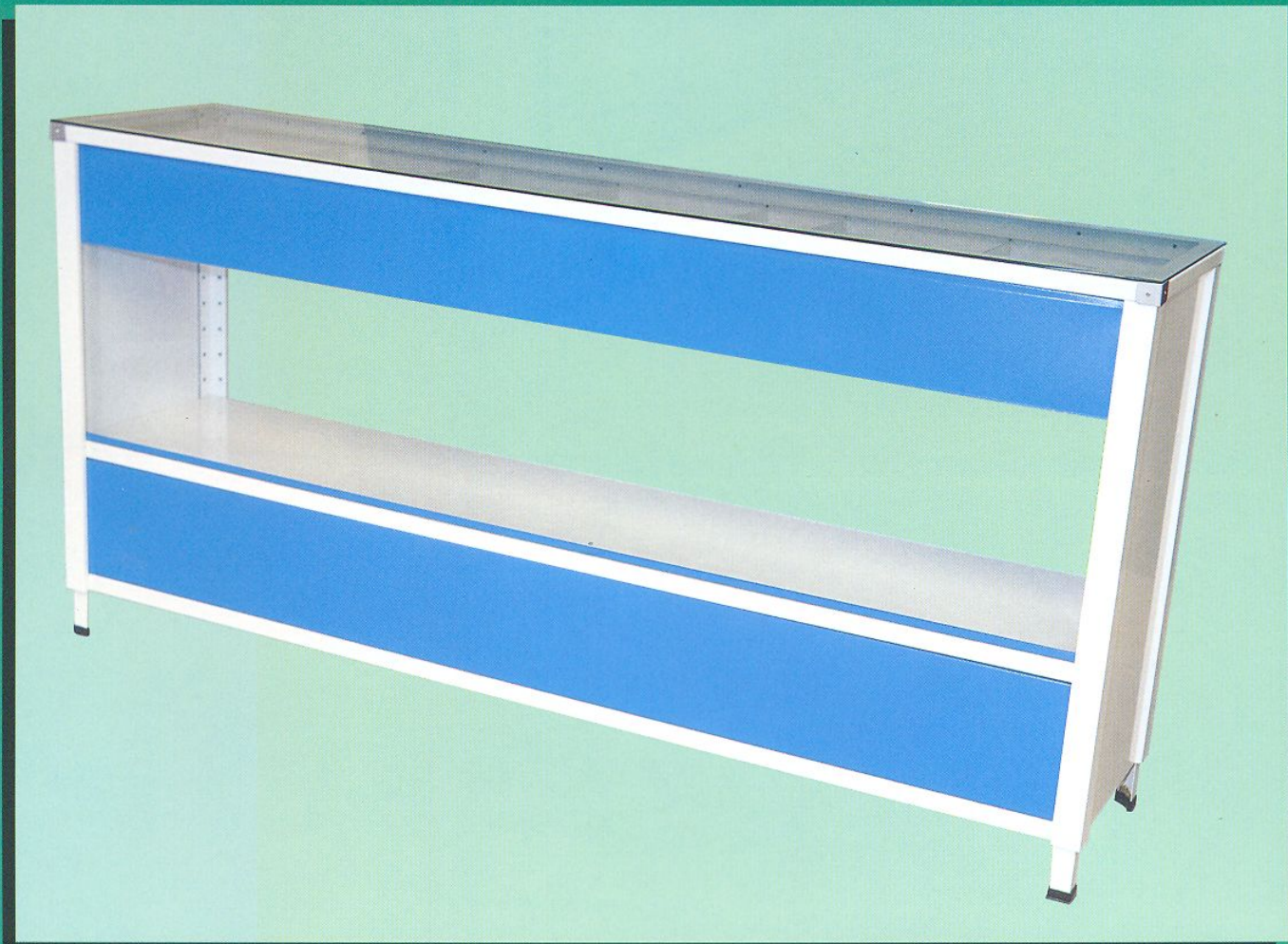


MAMAM
ESTANTERIAS MECAMAM



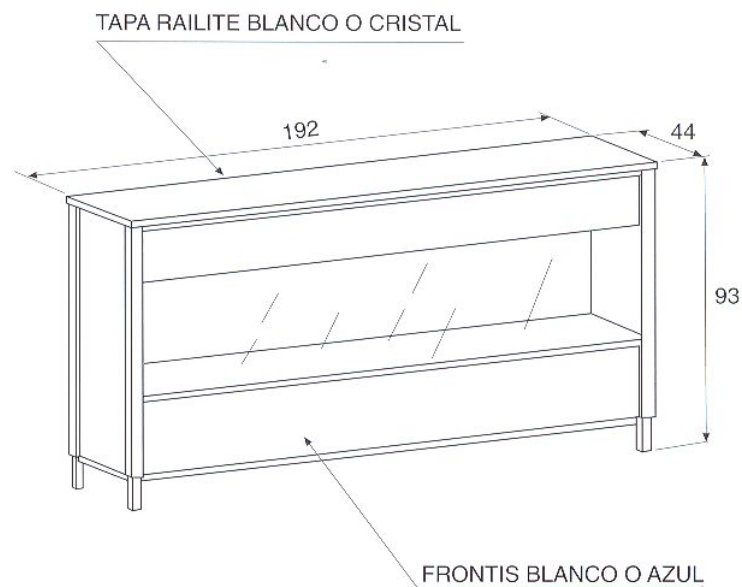
INDUSTRIAS MAM, S.A.

FABRICA Y OFICINAS

POLIGONO INDUSTRIAL VIRGEN DE LA SALUD, PARCELA 16 - TEL. (96) 379 88 35 - FAX (96) 370 76 48
APDO. 83 - 46950 - CHIRIVELLA (VALENCIA)

DELEGACIONES

BARCELONA: FELIPE DE PAZ, N.º 8 - DTO. 08028 - TEL. (93) 330 11 48 - FAX (93) 330 83 59
VALENCIA: APARTADO 83 - CHIRIVELLA - DTO. 46950 - TEL. (96) 379 88 35 - FAX (96) 370 76 48
MADRID: NARCISO SERRA, N.º 21 - DTO. 28007 - TEL. (91) 552 43 27 - FAX (91) 552 43 27



EL MOSTRADOR CON EL FRONTIS DE TABLILLAS
PUEDE LLENARSE DE CAJONES